

KOSZTORYS NAKIADCZY

NAZWA INWESTYCJI : Rekonstrukcja wrót bramy zachodniej przy ulicy Podmurna/Ciasna
ADRES INWESTYCJI : Toruń ul Podmurna/Ciasna
INWESTOR : Gmina Miasta Toruń
ADRES INWESTORA : Toruń ul. Wały Gen Sikorskiego 8

SPORZĄDZIŁ KALKULACJE : mgr Wiesław Rosiński
DATA OPRACOWANIA : 26-06-2024

Wartość kosztorysowa robót bez podatku VAT : 0,00 zł
Słownie: zero i 00/100 zł

WYKONAWCA :

INWESTOR :

Data opracowania
26-06-2024

Data zatwierdzenia

Wiesław Rosiński
Przedsiębiorstwo Usługowe

Wiesław Rosiński

87-100 Toruń, ul. Gustawa Morcinka 1 m 18

NIP 956-119-49-92 Regon 340107890

tel. 0-56 655 40 15

| Lp. | Podstawa | Opis i wycenienia | j.m. | Poszcz. | Razem |
|-----|--------------------------------------|---|----------------|---------|---------|
| 1 | | Konstrukcja skrzydeł wrót -stosowane drewno dębina konstrukcyjny UWAGA: Wykonawca zobowiązany do przedmiarowania wrót w tym wymiary listew profilowych i zatwierdzenia przez zamawiającego dodatek do obróbek za drewno twarde 1,5 | | | |
| 1 | TZKNC N-K/ d.1 V t.01-a.05 | Rysunek czarno-biały (prosty) | obiekt | | |
| | | 1 | obiekt | 1,000 | |
| | | | | RAZEM | 1,000 |
| 2 | TZKNBK XX d.1 3403-01 | Podłużne cięcie drewna na wrota bramy o grubości do 50 mm na pile tarczowej - szerokość przetarcia do 5 cm drewno dębina gr 55mm i deski szer 260mm dł 4,50m ilość 18 szt drewno klasy 4, C24, zaimpregnowanie przeciwgrzybicznie i ppoż do stanu NRO 162,00 | m | | |
| | | | m | 162,000 | |
| | | | | RAZEM | 162,000 |
| 3 | KNR 19-01 d.1 0440-07 | Struganie drewna średniego - powierzchnia płaska ponad 1,00 m2 do grubości 50 mm 37,80 | m ² | | |
| | | | m ² | 37,800 | |
| | | | | RAZEM | 37,800 |
| 4 | TZKNBK XX d.1 3804-05 analogia | Wycięcie wczepów i czopów prostych przy szerokości elementu pow. 200 mm i grubości złączy pow. 10 cm deski łączymy na pióro wpust dodatek za długość 18 | szt. | | |
| | | | szt. | 18,000 | |
| | | | | RAZEM | 18,000 |
| 5 | TZKNBK XX d.1 6606-05 analogia | Wycinanie piłą ręczną krzywizn o promieniu do 120 cm w drewnie o gr. 26-32 mm wsp za gr 50mm i promień 200 cm 20 | m | | |
| | | | m | 20,000 | |
| | | | | RAZEM | 20,000 |
| 6 | TZKNBK XX d.1 6101-01 | Oczyszczenie wrębów i wpustów 162 | m | | |
| | | | m | 162,000 | |
| | | | | RAZEM | 162,000 |
| 7 | TZKNBK XX d.1 4102-04 | Pasowanie gotowych elementów i wyrobów z wyrobionymi wcięciami (wrębami) i własnymi piórami 18*4,20 | m | | |
| | | | m | 75,600 | |
| | | | | RAZEM | 75,600 |
| 8 | TZKNBK XX d.1 1404-08 | Skrzydła wrót o pionowym układzie desek o szer. do 23,33 cm 4,20*2,10+4,20*2,10 | m ² | | |
| | | | m ² | 17,640 | |
| | | | | RAZEM | 17,640 |
| 2 | | Wykonanie ram do wrót dodatek za obóbki drewno twarde wsp 1,50 | | | |
| 9 | TZKNBK XX d.2 3403-01 | Podłużne cięcie drewna ramy i zastrzały na wrota bramy o grubości do 32 mm na pile tarczowej - drewno dębina gr 32mm i deski szer 22cm dł 4,50m ilość 20 szt ramaiki piony 4,50mx8szt ramaiki poziomo 2,20mx4szt ramaiki łuki 6,60m x2 szt zastrzały 3,20mx4szt+2,20x2szt 80,00 | m | | |
| | | | m | 80,000 | |
| | | | | RAZEM | 80,000 |
| 10 | KNR 19-01 d.2 0440-07 | Struganie drewna średniego - powierzchnia płaska ponad 1,00 m2 do grubości 40 mm 29,00 | m ² | | |
| | | | m ² | 29,000 | |
| | | | | RAZEM | 29,000 |
| 11 | TZKNBK XX d.2 7504-04 | Ręczne wykonanie połączenia (zapłatwienia) półotwartego o długości do 20 cm na jaskółczy ogon drewna z drewnem 16+16+16 | szt. | | |
| | | | szt. | 48,000 | |
| | | | | RAZEM | 48,000 |
| 12 | TZKNBK XX d.2 6606-05 | Wycinanie piłą ręczną krzywizn o promieniu do 80 cm w drewnie o gr. 26-32 mm 6,60+6,60 | m | | |
| | | | m | 13,200 | |
| | | | | RAZEM | 13,200 |
| 13 | TZKNBK XX d.2 5002-01 | Wykonanie krążyn ponad 10 cm 6,60+6,60 | m | | |
| | | | m | 13,200 | |
| | | | | RAZEM | 13,200 |
| 14 | TZKNBK XX d.2 6101-01 | Oczyszczenie wrębów i wpustów 48*0,2 | m | | |
| | | | m | 9,600 | |
| | | | | RAZEM | 9,600 |
| 15 | TZKNBK XX d.2 4102-04 | Pasowanie i klejenie gotowych elementów i wyrobów z wyrobionymi połączeniami o szerokości 15-20 cm 80,00 | m | | |
| | | | m | 80,000 | |
| | | | | RAZEM | 80,000 |

| Lp. | Podstawa | Opis i wyliczenia | j.m. | Poszcz. | Razem |
|-----|---|---|----------------|---------|---------|
| 3 | | Liswty ozdobne w kasetonach i listwa przymykowa UWAGA: Wykonawca wykona na zachowanych wrotach zdjęcia kształtu profili dodatek za drewno twarde wsp 1,50 | | | |
| 16 | TZKNBK XX d.3 3403-01 | Podłużne cięcie drewna listwy ozdobnej na wrota bramy o grubości do 32 mm na pile tarczowej - drewno dębina gr 32mm i deski szer 80mm listwy ozdobne 180+10 | m | | |
| | | | m | 190,000 | |
| | | | | RAZEM | 190,000 |
| 17 | KNR 19-01 d.3 0440-07 | Struganie drewna średniego - powierzchnia płaska ponad 1,00 m2 do grubości 40 mm 18,40 | m ² | | |
| | | | m ² | 18,400 | |
| | | | | RAZEM | 18,400 |
| 18 | TZKNBK XX d.3 7504-04 | Ręczne wykonanie połączenia (zapłątwienia) półotwartego o długości do 20 cm na jaskółczy ogon drewna z drewnem 95 | szt. | | |
| | | | szt. | 95,000 | |
| | | | | RAZEM | 95,000 |
| 19 | TZKNBK XX d.3 1503-03 | Listwy do 3 profili o przekroju do 8 cm2 180+18 | m | | |
| | | | m | 198,000 | |
| | | | | RAZEM | 198,000 |
| 20 | TZKNBK XX d.3 4302-06 | Montaż listew na kołki drewniane o szerokości ponad 3 cm w elementach o powierzchni ponad 1.5 m2 i ilości ponad 2.0 m na jednym boku elementu , dodatkowo na połączeniach tzw ćwieki wsp 1,8 90,00+4,20 | m | | |
| | | | m | 94,200 | |
| | | | | RAZEM | 94,200 |
| 4 | | Impregnacja , malowanie i montaż okuć kutech, zabezpieczenie antygraffiti | | | |
| 21 | TZKNBK XX d.4 2901-02 | Szlifowanie wrota i listwy elementów (dopłata) gładkich o powierzchni ponad 1 m2 17,85+17,85+9,00 | m ² | | |
| | | | m ² | 44,700 | |
| | | | | RAZEM | 44,700 |
| 22 | TZKNBK XX d.4 2902-05 | Szlifowanie elementów i listwy o powierzchni ponad 1 m2 - dopłata za szlifowanie profili w elementach (za każdy profil) 90,00*4 | m | | |
| | | | m | 360,000 | |
| | | | | RAZEM | 360,000 |
| 23 | TZKNBK XX d.4 3001-02 | Gruntowanie płaszczyzn wrót x2 Krotność = 2 17,85+17,85 | m ² | | |
| | | | m ² | 35,700 | |
| | | | | RAZEM | 35,700 |
| 24 | TZKNBK XX d.4 3001-02 | Zabezpieczenie drewna preparatem ppoż lakierem ogniochronnym do stanu NRO 17,85+17,85 | m ² | | |
| | | | m ² | 35,700 | |
| | | | | RAZEM | 35,700 |
| 25 | TZKNBK XV d.4 0437-01 | Malowanie farbą olejną stolarki - pierwszy raz kolor RAL 8019 17,85+17,85 | m ² | | |
| | | | m ² | 35,700 | |
| | | | | RAZEM | 35,700 |
| 26 | TZKNBK XX d.4 2901-02 | Szlifowanie wrota i listwy elementów (dopłata) gładkich o powierzchni ponad 1 m2 17,85+17,85+9,00 | m ² | | |
| | | | m ² | 44,700 | |
| | | | | RAZEM | 44,700 |
| 27 | TZKNBK XV d.4 0437-02 | Malowanie farbą ftalową stolarki - drugi raz kolor RAL 8019 17,85+17,85 | m ² | | |
| | | | m ² | 35,700 | |
| | | | | RAZEM | 35,700 |
| 28 | TZKNBK XX d.4 3250-01 | Zasuwa pasowa do wrót górna i dolna -rekonstrukcja wg zachowanych 4 | szt. | | |
| | | | szt. | 4,000 | |
| | | | | RAZEM | 4,000 |
| 29 | TZKNBK XX d.4 3229-01 | Zasuwki blokujące rekonstrukcja wg zachowanych 2 | szt. | | |
| | | | szt. | 2,000 | |
| | | | | RAZEM | 2,000 |
| 30 | TZKNBK XX d.4 3207-01 | Zawiasy przykręcane do skrzydeł 4 | szt. | | |
| | | | szt. | 4,000 | |
| | | | | RAZEM | 4,000 |
| 31 | TZKNBK XX d.4 8001-01 | Napusczenie wkrętów o długości do 5 cm z nawierceniem otworów korwą i wiertarką ręczną na głębokość do 3 cm 28 | szt. | | |
| | | | szt. | 28,000 | |
| | | | | RAZEM | 28,000 |
| 32 | TZKNBK XX d.4 3205-01 analogia | montaż ćwieków 115 | szt. | | |
| | | | szt. | 115,000 | |
| | | | | RAZEM | 115,000 |

| Lp. | Podstawa | Opis i wyliczenia | j.m. | Poszcz. | Razem |
|----------|---|--|----------------------------------|------------|------------|
| 33 | TZKNBK XX d.4 3250-01 | Haki mocujące otwarte skrzydła wrót do muru i ogrodzenia UWAGA Wykonawca przedstawi zamawiającemu projekt 2 | szt. szt. | 2,000 | 2,000 |
| | | | | RAZEM | 2,000 |
| 34 | TZKNBK XV d.4 0547-01 | Pomalowanie farbą antykorozyjną detali żeliwnych 10,00 | m ² m ² | 10,000 | 10,000 |
| | | | | RAZEM | 10,000 |
| 35 | TZKNBK XV d.4 0547-01 | Pomalowanie farbą antykorozyjną i dekoracyjną mat młotkowa detali żeliwnych w kolorze RAL 9005 klasa C3 10,00 | m ² m ² | 10,000 | 10,000 |
| | | | | RAZEM | 10,000 |
| 36 | TZKNBK XX d.4 3001-02 | Zabezpieczenie wrót systemem antygrafitti preparat akrylowy jednorazowy 17,85+17,85 | m ² m ² | 35,700 | 35,700 |
| | | | | RAZEM | 35,700 |
| 5 | | Roboty murowe przy bramie i montaż wrót | | | |
| 37 | TZKNBK IV - d.5 88 | Przymurowanie do ościeży ścianek z cegły budowlanej z wykuciem strzępi na zaprawie cem.-wap. o grubości przymocowania 1 ceg. 12,00*0,50 | m ² m ² | 6,000 | 6,000 |
| | | | | RAZEM | 6,000 |
| 38 | TZKNBK IV - d.5 467 | Wykucie -haków od zawiasów -wnęć w murach z cegły na zaprawie wapiennej głębokości do 1 ceg. 0,16*4 | m ² m ² | 0,640 | 0,640 |
| | | | | RAZEM | 0,640 |
| 39 | TZKNBK IV - d.5 453 | Osadzenie w istniejących murach haków do zawiasówi osadzeniem na wąsy w ścianach murowanych 4 | gniazd. gniazd. | 4,000 | 4,000 |
| | | | | RAZEM | 4,000 |
| 40 | KNR-W 2-02 d.5 0330-02 z. sz. 5.1. 9907-01 analogia | Montaż wrót do bramy . 2 | elem. elem. | 2,000 | 2,000 |
| | | | | RAZEM | 2,000 |

| Lp. | Podstawa | Opis | jm | Nakłady | Koszt jedn. | R | M | S |
|---|--|--|---------------------------|----------|-------------|--------|--------|--------|
| 1 | | Konstrukcja skrzydeł wrót -stosowane drewno dębina konstrukcyjny UWAGA: Wykonawca zobowiązany do przedmiarowania wrót w tym wymiary listew profilowych i zatwierdzenia przez zamawiającego dodatek do obróbek za drewno twarde 1,5 | | | | | | |
| 1* | 1 TZKNC N-K/ d.1 V t.01-a.05 | Rysunek czarno-biały (prosty) przedmiar = 1 obiekt -- R -- robocizna 4,66 r-g/obiekt | obi ekt r-g | 4,6600 | 0,0000 | 0,00 | | |
| Razem z narzutami: Cena jednostkowa: | | | | | 0,00 | 0,0000 | 0,0000 | 0,0000 |
| 1* | 2 TZKNCB XX d.1 3403-01 | Podłużne cięcie drewna na wrota bramy o grubości do 50 mm na piłę tarczowej - szerokość przetarcia do 5 cm drewno dębina gr 55mm i deski szer 260mm dl 4,50m ilość 18 szt drewno klasy 4, C24, zaimpregnowanie przeciwgrzybicznie i ppoz do stanu NRO przedmiar = 162,00 m -- R -- robocizna 0,058*1,5=0,087 r-g/m | m r-g | 14,0940 | 0,0000 | 0,00 | | |
| 2* | | -- M -- drewno dębina suszone konstrukcyjne 0,009 m ³ /m | m ³ | 1,4580 | 0,0000 | | 0,00 | |
| 3* | | -- S -- piła mechaniczna stołowa 0,1 m-g/m | m-g | 16,2000 | 0,0000 | | | 0,00 |
| Razem z narzutami: Cena jednostkowa: | | | | | 0,00 | 0,0000 | 0,0000 | 0,0000 |
| 1* | 3 KNR 19-01 d.1 0440-07 | Struganie drewna średniego - powierzchnia płaska ponad 1,00 m ² do grubości 50 mm przedmiar = 37,80 m ² -- R -- robocizna 1*1,8*1,5=2,7 r-g/m ² | m ² r-g | 102,0600 | 0,0000 | 0,00 | | |
| 2* | | -- S -- frezarka 0,25 m-g/m ² | m-g | 9,4500 | 0,0000 | | | 0,00 |
| Razem z narzutami: Cena jednostkowa: | | | | | 0,00 | 0,0000 | 0,0000 | 0,0000 |
| 1* | 4 TZKNCB XX d.1 3804-05 analogia | Wycięcie wczepów i czopów prostych przy szerokości elementu pow. 200 mm i grubości złączy pow. 10 cm deski łączymy na pióro wpust dodatek za długość przedmiar = 18 szt. -- R -- robocizna 0,78*1,8*1,5=2,106 r-g/szt. | szt. r-g | 37,9080 | 0,0000 | 0,00 | | |
| 2* | | -- S -- frezarka 0,25 m-g/szt. | m-g | 4,5000 | 0,0000 | | | 0,00 |
| Razem z narzutami: Cena jednostkowa: | | | | | 0,00 | 0,0000 | 0,0000 | 0,0000 |
| 1* | 5 TZKNCB XX d.1 6606-05 analogia | Wycinanie piłą ręczną krzywizn o promieniu do 120 cm w drewnie o gr. 26-32 mm wsp za gr 50mm i promień 200 cm przedmiar = 20 m -- R -- robocizna 0,51*1,80*1,50=1,377 r-g/m | m r-g | 27,5400 | 0,0000 | 0,00 | | |
| Razem z narzutami: Cena jednostkowa: | | | | | 0,00 | 0,0000 | 0,0000 | 0,0000 |
| | 6 TZKNCB XX d.1 6101-01 | Oczyszczenie wrębów i wpustów przedmiar = 162 m -- R -- | m | | | | | |

brama dąb.kst

| Lp. | Podstawa | Opis | jm | Nakłady | Koszt jedn. | R | M | S |
|--------------------|----------------------|--|----------------|----------|-------------|--------|--------|--------|
| 1* | | robocizna 0,09 r-g/m | r-g | 14,5800 | 0,0000 | 0,00 | | |
| Razem z narzutami: | | | | | 0,0000 | | | |
| Cena jednostkowa: | | 0,00 | | | | 0,0000 | 0,0000 | 0,0000 |
| 7 d.1 | TZKNBK XX 4102-04 | Pasowanie gotowych elementów i wyrobów z wyrobionymi wcięciami (wrębami) i własnymi piórami przedmiar = $18 \times 4,20 = 75,600$ m | m | | | | | |
| 1* | | -- R -- robocizna 0,4 r-g/m | r-g | 30,2400 | 0,0000 | 0,00 | | |
| Razem z narzutami: | | | | | 0,0000 | | | |
| Cena jednostkowa: | | 0,00 | | | | 0,0000 | 0,0000 | 0,0000 |
| 8 d.1 | TZKNBK XX 1404-08 | Skrzydła wrót o pionowym układzie desek o szer. do 23,33 cm przedmiar = $4,20 \times 2,10 + 4,20 \times 2,10 = 17,640$ m ² | m ² | | | | | |
| 1* | | -- R -- robocizna 10,49 r-g/m ² | r-g | 185,0436 | 0,0000 | 0,00 | | |
| Razem z narzutami: | | | | | 0,0000 | | | |
| Cena jednostkowa: | | 0,00 | | | | 0,0000 | 0,0000 | 0,0000 |

PODSUMOWANIE

Konstrukcja skrzydeł wrót -stosowane drewno dębina konstrukcyjny
 UWAGA: Wykonawca zobowiązany do przedmiarowania wrót w tym wymiary listew profilowych i zatwierdzenia przez zamawiającego
 dodatek do obróbek za drewno twarde 1,5

| | RAZEM | Robocizna | Materiały | Sprzęt |
|-------|-------|-----------|-----------|--------|
| RAZEM | | | | |

OGÓŁEM

Słownie: zero i 00/100 zł

| Lp. | Podstawa | Opis | jm | Nakłady | Koszt jedn. | R | M | S |
|---|--------------------------|--|----------------|---------|-------------|--------|--------|--------|
| 2 | | Wykonanie ram do wrót dodatek za obóbki drewno twarde wsp 1,50 | | | | | | |
| 9 | TZKNBK XX d.2 3403-01 | Podłużne cięcie drewna rami i zastrzały na wrota bramy o grubości do 32 mm na pile tarczowej - drewno dębina gr 32mm i deski szer 22cm dl 4,50m ilość 20 szt ramaiki piony 4,50mx8szt ramaiki poziomo 2,20mx4szt ramaiki łuki 6,60m x2 szt zastrzały 3,20mx4szt+2,20x2szt przedmiar = 80,00 m | m | | | | | |
| 1* | | -- R -- robocizna 0,058*1,50=0,087 r-g/m | r-g | 6,9600 | 0,0000 | 0,00 | | |
| 2* | | -- M -- drewno dębina suszone konstrukcyjne 0,007 m ³ /m | m ³ | 0,5600 | 0,0000 | | 0,00 | |
| 3* | | -- S -- pila mechaniczna stołowa 0,1 m-g/m | m-g | 8,0000 | 0,0000 | | | 0,00 |
| Razem z narzutami: Cena jednostkowa: | | | | | 0,0000 | 0,0000 | 0,0000 | 0,0000 |
| 10 | KNR 19-01 d.2 0440-07 | Struganie drewna średniego - powierzchnia płaska ponad 1,00 m ² do grubości 40 mm przedmiar = 29,00 m ² | m ² | | | | | |
| 1* | | -- R -- robocizna 1*1,8*1,50=2,7 r-g/m ² | r-g | 78,3000 | 0,0000 | 0,00 | | |
| 2* | | -- S -- frezarka 0,25 m-g/m ² | m-g | 7,2500 | 0,0000 | | | 0,00 |
| Razem z narzutami: Cena jednostkowa: | | | | | 0,0000 | 0,0000 | 0,0000 | 0,0000 |
| 11 | TZKNBK XX d.2 7504-04 | Ręczne wykonanie połączenia (zaplatwienia) półotwartego o długości do 20 cm na jaskółczy ogon drewna z drewnem przedmiar = 16+16+16 = 48,000 szt. | szt. | | | | | |
| 1* | | -- R -- robocizna 0,655*1,5=0,9825 r-g/szt. | r-g | 47,1600 | 0,0000 | 0,00 | | |
| 2* | | -- S -- frezarka 0,25 m-g/szt. | m-g | 12,0000 | 0,0000 | | | 0,00 |
| Razem z narzutami: Cena jednostkowa: | | | | | 0,0000 | 0,0000 | 0,0000 | 0,0000 |
| 12 | TZKNBK XX d.2 6606-05 | Wycinanie piłą ręczną krzywizn o promieniu do 80 cm w drewnie o gr. 26-32 mm przedmiar = 6,60+6,60 = 13,200 m | m | | | | | |
| 1* | | -- R -- robocizna 0,51*1,50=0,765 r-g/m | r-g | 10,0980 | 0,0000 | 0,00 | | |
| Razem z narzutami: Cena jednostkowa: | | | | | 0,0000 | 0,0000 | 0,0000 | 0,0000 |
| 13 | TZKNBK XX d.2 5002-01 | Wykonanie krążyn ponad 10 cm przedmiar = 6,60+6,60 = 13,200 m | m | | | | | |
| 1* | | -- R -- robocizna 0,843 r-g/m | r-g | 11,1276 | 0,0000 | 0,00 | | |
| Razem z narzutami: Cena jednostkowa: | | | | | 0,0000 | 0,0000 | 0,0000 | 0,0000 |
| 14 | TZKNBK XX d.2 6101-01 | Oczyszczenie wrębów i wpustów przedmiar = 48*0,2 = 9,600 m | m | | | | | |
| 1* | | -- R -- robocizna 0,09 r-g/m | r-g | 0,8640 | 0,0000 | 0,00 | | |

brama dąb.kst

| Lp. | Podstawa | Opis | jm | Nakłady | Koszt jedn. | R | M | S |
|--------------------|--------------------------|--|------|---------|-------------|--------|--------|--------|
| Razem z narzutami: | | | | | 0,0000 | | | |
| Cena jednostkowa: | | | 0,00 | | | 0,0000 | 0,0000 | 0,0000 |
| 15 | TZKNBK XX d.2 4102-04 | Pasowanie i klejenie gotowych elementów i wyrobów z wyrobionymi połączeniami o szerokości 15-20 cm przedmiar = 80,00 m | m | | | | | |
| 1* | | -- R -- robocizna 0,4 r-g/m | r-g | 32,0000 | 0,0000 | 0,00 | | |
| Razem z narzutami: | | | | | 0,0000 | | | |
| Cena jednostkowa: | | | 0,00 | | | 0,0000 | 0,0000 | 0,0000 |

PODSUMOWANIE

Wykonanie ram do wrót
dodatek za obóbki drewno twarde wsp 1,50

| | RAZEM | Robocizna | Materialy | Sprzęt |
|-------|-------|-----------|-----------|--------|
| RAZEM | | | | |

OGÓLEM

Słownie: zero i 00/100 zł

| Lp. | Podstawa | Opis | jm | Nakłady | Koszt jedn. | R | M | S |
|---|--------------------------|---|----------------|---------|-------------|--------|--------|--------|
| 3 | | Liswty ozdobne w kasetonach i listwa przymykowa UWAGA: Wykonawca wykona na zachowanych wrotach zdjęcia kształtu profili dodatek za drewno twarde wsp 1,50 | | | | | | |
| 16 | TZKNBK XX d.3 3403-01 | Podłużne cięcie drewna listwy ozdobnej na wrota bramy o grubości do 32 mm na pile tarczowej - drewno dębina gr 32mm i deski szer 80mm listwy ozdobne przedmiar = 180+10 = 190,000 m | m | | | | | |
| 1* | | -- R -- robocizna 0,058*1,50=0,087 r-g/m | r-g | 16,5300 | 0,0000 | 0,00 | | |
| 2* | | -- M -- drewno dębina suszone konstrukcyjne 0,368 m ³ | m ³ | 0,3680 | 0,0000 | | 0,00 | |
| 3* | | -- S -- pila mechaniczna stołowa 0,1 m-g/m | m-g | 19,0000 | 0,0000 | | | 0,00 |
| Razem z narzutami: Cena jednostkowa: | | | | | 0,0000 | 0,0000 | 0,0000 | 0,0000 |
| 17 | KNR 19-01 d.3 0440-07 | Struganie drewna średniego - powierzchnia płaska ponad 1,00 m ² do grubości 40 mm przedmiar = 18,40 m ² | m ² | | | | | |
| 1* | | -- R -- robocizna 1*1,8*1,50=2,7 r-g/m ² | r-g | 49,6800 | 0,0000 | 0,00 | | |
| 2* | | -- S -- frezarka 0,25 m-g/m ² | m-g | 4,6000 | 0,0000 | | | 0,00 |
| Razem z narzutami: Cena jednostkowa: | | | | | 0,0000 | 0,0000 | 0,0000 | 0,0000 |
| 18 | TZKNBK XX d.3 7504-04 | Ręczne wykonanie połączenia (zapłatwienia) półotwartego o długości do 20 cm na jaskółczy ogon drewna z drewnem przedmiar = 95 szt. | szt. | | | | | |
| 1* | | -- R -- robocizna 0,655*1,50=0,9825 r-g/szt. | r-g | 93,3375 | 0,0000 | 0,00 | | |
| 2* | | -- S -- frezarka 0,25 m-g/szt. | m-g | 23,7500 | 0,0000 | | | 0,00 |
| Razem z narzutami: Cena jednostkowa: | | | | | 0,0000 | 0,0000 | 0,0000 | 0,0000 |
| 19 | TZKNBK XX d.3 1503-03 | Listwy do 3 profili o przekroju do 8 cm ² przedmiar = 180+18 = 198,000 m | m | | | | | |
| 1* | | -- R -- robocizna 0,459 r-g/m | r-g | 90,8820 | 0,0000 | 0,00 | | |
| Razem z narzutami: Cena jednostkowa: | | | | | 0,0000 | 0,0000 | 0,0000 | 0,0000 |
| 20 | TZKNBK XX d.3 4302-06 | Montaż listew na kolki drewniane o szerokości ponad 3 cm w elementach o powierzchni ponad 1.5 m ² i ilości ponad 2.0 m na jednym boku elementu, dodatkowo na połączeniach tzw ćwieki wsp 1,8 przedmiar = 90,00+4,20 = 94,200 m | m | | | | | |
| 1* | | -- R -- robocizna 0,098*1,8=0,1764 r-g/m | r-g | 16,6169 | 0,0000 | 0,00 | | |
| Razem z narzutami: Cena jednostkowa: | | | | | 0,0000 | 0,0000 | 0,0000 | 0,0000 |

brama dąb.kst

PODSUMOWANIE

Lisłtwy ozdobne w kasetonach i listwa przymykowa
UWAGA: Wykonawca wykona na zachowanych wrotach zdjęcia kształtu profili
dodatek za drewno twarde wsp 1,50

| | RAZEM | Robocizna | Materiały | Sprzęt |
|-------|-------|-----------|-----------|--------|
| RAZEM | | | | |

OGÓŁEM

Słownie: zero i 00/100 zł

| Lp. | Podstawa | Opis | jm | Nakłady | Koszt jedn. | R | M | S |
|---|--------------------------|--|-----------------|---------|-------------|--------|--------|--------|
| 4 | | Impregnacja , malowanie i montaż okuć kutych, zabezpieczenie antygraffiti | | | | | | |
| 21 | TZKNBK XX d.4 2901-02 | Szlifowanie wrota i listwy elementów (dopłata) gładkich o powierzchni ponad 1 m2 przedmiar = 17,85+17,85+9,00 = 44,700 m ² | m ² | | | | | |
| 1* | | -- R -- robocizna 1,17 r-g/m ² | r-g | 52,2990 | 0,0000 | 0,00 | | |
| Razem z narzutami: Cena jednostkowa: | | | | 0,00 | 0,0000 | 0,0000 | 0,0000 | 0,0000 |
| 22 | TZKNBK XX d.4 2902-05 | Szlifowanie elementów i listwy o powierzchni ponad 1 m2 - dopłata za szlifowanie profili w elementach (za każdy profil) przedmiar = 90,00*4 = 360,000 m | m | | | | | |
| 1* | | -- R -- robocizna 0,023 r-g/m | r-g | 8,2800 | 0,0000 | 0,00 | | |
| Razem z narzutami: Cena jednostkowa: | | | | 0,00 | 0,0000 | 0,0000 | 0,0000 | 0,0000 |
| 23 | TZKNBK XX d.4 3001-02 | Gruntowanie płaszczyzn wrót x2 Krotność = 2 przedmiar = 17,85+17,85 = 35,700 m ² | m ² | | | | | |
| 1* | | -- R -- robocizna 0,19*2=0,38 r-g/m ² | r-g | 13,5660 | 0,0000 | 0,00 | | |
| 2* | | -- M -- impregnat 0,10*2=0,2 dm ³ /m ² | dm ₃ | 7,1400 | 0,0000 | | 0,00 | |
| Razem z narzutami: Cena jednostkowa: | | | | 0,00 | 0,0000 | 0,0000 | 0,0000 | 0,0000 |
| 24 | TZKNBK XX d.4 3001-02 | Zabezpieczenie drewna preparatem ppoż lakiernym ogniochronnym do stanu NRO przedmiar = 17,85+17,85 = 35,700 m ² | m ² | | | | | |
| 1* | | -- R -- robocizna 0,19 r-g/m ² | r-g | 6,7830 | 0,0000 | 0,00 | | |
| 2* | | -- M -- impregnat ppoż 0,200 dm ³ /m ² | dm ₃ | 7,1400 | 0,0000 | | 0,00 | |
| Razem z narzutami: Cena jednostkowa: | | | | 0,00 | 0,0000 | 0,0000 | 0,0000 | 0,0000 |
| 25 | TZKNBK XV d.4 0437-01 | Malowanie farbą olejną stolarki - pierwszy raz kolor RAL 8019 przedmiar = 17,85+17,85 = 35,700 m ² | m ² | | | | | |
| 1* | | -- R -- robocizna 0,3 r-g/m ² | r-g | 10,7100 | 0,0000 | 0,00 | | |
| 2* | | -- M -- farba olejna 0,08 dm ³ /m ² | dm ₃ | 2,8560 | 0,0000 | | 0,00 | |
| Razem z narzutami: Cena jednostkowa: | | | | 0,00 | 0,0000 | 0,0000 | 0,0000 | 0,0000 |
| 26 | TZKNBK XX d.4 2901-02 | Szlifowanie wrota i listwy elementów (dopłata) gładkich o powierzchni ponad 1 m2 przedmiar = 17,85+17,85+9,00 = 44,700 m ² | m ² | | | | | |
| 1* | | -- R -- robocizna 1,17 r-g/m ² | r-g | 52,2990 | 0,0000 | 0,00 | | |
| Razem z narzutami: Cena jednostkowa: | | | | 0,00 | 0,0000 | 0,0000 | 0,0000 | 0,0000 |
| 27 | TZKNBK XV d.4 0437-02 | Malowanie farbą ftalową stolarki - drugi raz kolor RAL 8019 przedmiar = 17,85+17,85 = 35,700 m ² | m ² | | | | | |
| 1* | | -- R -- robocizna 0,3 r-g/m ² | r-g | 10,7100 | 0,0000 | 0,00 | | |

| Lp. | Podstawa | Opis | jm | Nakłady | Koszt jedn. | R | M | S |
|--|---|--|-----------------|----------|-------------|--------|--------|--------|
| 2* | | -- M -- farba ftalowa 0,12 dm ³ /m ² | dm ₃ | 4,2840 | 0,0000 | | 0,00 | |
| Razem z narzutami: Cena jednostkowa: 0,00 | | | | | 0,0000 | 0,0000 | 0,0000 | 0,0000 |
| 1* | 28 TZKNBK XX d.4 3250-01 | Zasuwa pasowa do wrót górna i dolna -rekonstrukcja wg zachowanych przedmiar = 4 szt. | szt. | | | | | |
| | | -- R -- robocizna 0,95 r-g/szt. | r-g | 3,8000 | 0,0000 | 0,00 | | |
| 2* | | -- M -- zasuwa pasowa 1 szt/szt. | szt | 4,0000 | 0,0000 | | 0,00 | |
| Razem z narzutami: Cena jednostkowa: 0,00 | | | | | 0,0000 | 0,0000 | 0,0000 | 0,0000 |
| 1* | 29 TZKNBK XX d.4 3229-01 | Zasuwy blokujące rekonstrukcja wg zachowanych przedmiar = 2 szt. | szt. | | | | | |
| | | -- R -- robocizna 2,82 r-g/szt. | r-g | 5,6400 | 0,0000 | 0,00 | | |
| 2* | | -- M -- zasuwa blokująca 1 szt/szt. | szt | 2,0000 | 0,0000 | | 0,00 | |
| Razem z narzutami: Cena jednostkowa: 0,00 | | | | | 0,0000 | 0,0000 | 0,0000 | 0,0000 |
| 1* | 30 TZKNBK XX d.4 3207-01 | Zawiasy przykręcane do skrzydeł przedmiar = 4 szt. | szt. | | | | | |
| | | -- R -- robocizna 0,47 r-g/szt. | r-g | 1,8800 | 0,0000 | 0,00 | | |
| 2* | | -- M -- zawias hakowy 1 szt/szt. | szt | 4,0000 | 0,0000 | | 0,00 | |
| 3* | | śruby mocujące z łbem kwadratowym 28 szt | szt | 28,0000 | 0,0000 | | 0,00 | |
| Razem z narzutami: Cena jednostkowa: 0,00 | | | | | 0,0000 | 0,0000 | 0,0000 | 0,0000 |
| 1* | 31 TZKNBK XX d.4 8001-01 | Napuszczenie wkrętów o długości do 5 cm z nawierceniem otworów korbą i wiertarką ręczną na głębokość do 3 cm przedmiar = 28 szt. | szt. | | | | | |
| | | -- R -- robocizna 0,027 r-g/szt. | r-g | 0,7560 | 0,0000 | 0,00 | | |
| Razem z narzutami: Cena jednostkowa: 0,00 | | | | | 0,0000 | 0,0000 | 0,0000 | 0,0000 |
| 1* | 32 TZKNBK XX d.4 3205-01 analogia | montaż ćwieków przedmiar = 115 szt. | szt. | | | | | |
| | | -- R -- robocizna 0,38 r-g/szt. | r-g | 43,7000 | 0,0000 | 0,00 | | |
| 2* | | -- M -- ćwiek kuty duży 1 szt/szt. | szt | 115,0000 | 0,0000 | | 0,00 | |
| Razem z narzutami: Cena jednostkowa: 0,00 | | | | | 0,0000 | 0,0000 | 0,0000 | 0,0000 |
| | 33 TZKNBK XX d.4 3250-01 | Haki mocujące otwarte skrzydła wrót do muru i ogrodzenia UWAGA Wykonawca przedstawi zamawiającemu projekt przedmiar = 2 szt. | szt. | | | | | |
| | | -- R -- | | | | | | |

brama dąb.kst

| Lp. | Podstawa | Opis | jm | Nakłady | Koszt jedn. | R | M | S |
|---|--------------------------|---|-----------------|---------|-------------|--------|--------|--------|
| 1* | | robocizna 0,95 r-g/szt. | r-g | 1,9000 | 0,0000 | 0,00 | | |
| 2* | | -- M -- blokady blokujące 1 szt/szt. | szt | 2,0000 | 0,0000 | | 0,00 | |
| Razem z narzutami: Cena jednostkowa: | | | | 0,00 | 0,0000 | 0,0000 | 0,0000 | 0,0000 |
| 34 | TZKNBK XV d.4 0547-01 | Pomalowanie farbą antykorozyjną detali żelivnych przedmiar = 10,00 m ² | m ² | | | | | |
| 1* | | -- R -- robocizna 0,35 r-g/m ² | r-g | 3,5000 | 0,0000 | 0,00 | | |
| 2* | | -- M -- farba antykorozyjna 0,12 kg/m ² | kg | 1,2000 | 0,0000 | | 0,00 | |
| Razem z narzutami: Cena jednostkowa: | | | | 0,00 | 0,0000 | 0,0000 | 0,0000 | 0,0000 |
| 35 | TZKNBK XV d.4 0547-01 | Pomalowanie farbą antykorozyjną i dekoracyjną mat młotkowa detali żelivnych w kolorze RAL 9005 klasa C3 przedmiar = 10,00 m ² | m ² | | | | | |
| 1* | | -- R -- robocizna 0,35 r-g/m ² | r-g | 3,5000 | 0,0000 | 0,00 | | |
| 2* | | -- M -- farba dekoracyjno młotkowa 0,1 kg/m ² | kg | 1,0000 | 0,0000 | | 0,00 | |
| Razem z narzutami: Cena jednostkowa: | | | | 0,00 | 0,0000 | 0,0000 | 0,0000 | 0,0000 |
| 36 | TZKNBK XX d.4 3001-02 | Zabezpieczenie wrót systemem antygraffiti preparat akrylowy jednorazowy przedmiar = 17,85+17,85 = 35,700 m ² | m ² | | | | | |
| 1* | | -- R -- robocizna 0,19 r-g/m ² | r-g | 6,7830 | 0,0000 | 0,00 | | |
| 2* | | -- M -- lakier antygraffiti jednorazowy akrylowy 0,12 dm ³ /m ² | dm ³ | 4,2840 | 0,0000 | | 0,00 | |
| Razem z narzutami: Cena jednostkowa: | | | | 0,00 | 0,0000 | 0,0000 | 0,0000 | 0,0000 |

PODSUMOWANIE

Impregnacja , malowanie i montaż okuć kutech, zabezpieczenie antygraffiti

| RAZEM | Robocizna | Materialy | Sprzęt |
|-------|-----------|-----------|--------|
| | | | |

OGÓŁEM

Słownie: zero i 00/100 zł

| Lp. | Podstawa | Opis | jm | Nakłady | Koszt jedn. | R | M | S |
|---|--|---|----------------|----------|-------------|--------|--------|--------|
| 5 | | Roboty murowe przy bramie i montaż wrót | | | | | | |
| 37 | TZKNBK IV - d.5 88 | Przymurowanie do ościeży ścianek z cegły budowlanej z wykuciem strzępi na zaprawie cem. -wap. o grubości przymocowania 1 ceg. przedmiar = 12,00*0,50 = 6,000 m ² | m ² | | | | | |
| 1* | | -- R -- robocizna 5,3 r-g/m ² | r-g | 31,8000 | 0,0000 | 0,00 | | |
| 2* | | -- M -- cegła gotycka 91 szt./m ² | szt. | 546,0000 | 0,0000 | | 0,00 | |
| 3* | | zaprawa cementowo-wapienna 0,08 m ³ /m ² | m ³ | 0,4800 | 0,0000 | | 0,00 | |
| 4* | | materiały pomocnicze 5 %(od M) | % | 5,0000 | 0,0000 | | 0,00 | |
| 5* | | -- S -- betoniarka 150 l 0,18 m-g/m ² | m-g | 1,0800 | 0,0000 | | | 0,00 |
| Razem z narzutami: Cena jednostkowa: | | | | 0,00 | 0,0000 | 0,0000 | 0,0000 | 0,0000 |
| 38 | TZKNBK IV - d.5 467 | Wykucie -haków od zawiasów -wnęk w murach z cegły na zaprawie wapiennej głębokości do 1 ceg. przedmiar = 0,16*4 = 0,640 m ² | m ² | | | | | |
| 1* | | -- R -- robocizna 5,2 r-g/m ² | r-g | 3,3280 | 0,0000 | 0,00 | | |
| Razem z narzutami: Cena jednostkowa: | | | | 0,00 | 0,0000 | 0,0000 | 0,0000 | 0,0000 |
| 39 | TZKNBK IV - d.5 453 | Osadzenie w istniejących murach haków do zawiasów osadzeniem na wąsy w ścianach murowanych przedmiar = 4 gniazd. | gni azd | | | | | |
| 1* | | -- R -- robocizna 0,37 r-g/gniazd. | r-g | 1,4800 | 0,0000 | 0,00 | | |
| 2* | | -- M -- zaprawa specjalistyczna do mocowania o dużej wytrzymałości 0,003 m ³ /gniazd. | m ³ | 0,0120 | 0,0000 | | 0,00 | |
| 3* | | materiały pomocnicze 10 %(od M) | % | 10,0000 | 0,0000 | | 0,00 | |
| 4* | | -- S -- betoniarka 150 l 0,01 m-g/gniazd. | m-g | 0,0400 | 0,0000 | | | 0,00 |
| Razem z narzutami: Cena jednostkowa: | | | | 0,00 | 0,0000 | 0,0000 | 0,0000 | 0,0000 |
| 40 | KNR-W 2-02 d.5 0330-02 z.sz. 5.1. 9907-01 analogia | Montaż wrót do bramy . przedmiar = 2 elem. | elem. | | | | | |
| 1* | | -- R -- robocizna 2,31*1,15=2,6565 r-g/elem. | r-g | 5,3130 | 0,0000 | 0,00 | | |
| 2* | | -- S -- żuraw 0,72*1,15=0,828 m-g/elem. | m-g | 1,6560 | 0,0000 | | | 0,00 |
| 3* | | środek transportowy 0,01*1,15=0,0115 m-g/elem. | m-g | 0,0230 | 0,0000 | | | 0,00 |
| Razem z narzutami: Cena jednostkowa: | | | | 0,00 | 0,0000 | 0,0000 | 0,0000 | 0,0000 |

brama dąb.kst

PODSUMOWANIE

Roboty murowe przy bramie i montaż wrót

| | RAZEM | Robocizna | Materiały | Sprzęt |
|-------|--------|-----------|-----------|--------|
| RAZEM | | | | |
| | OGÓŁEM | | | |

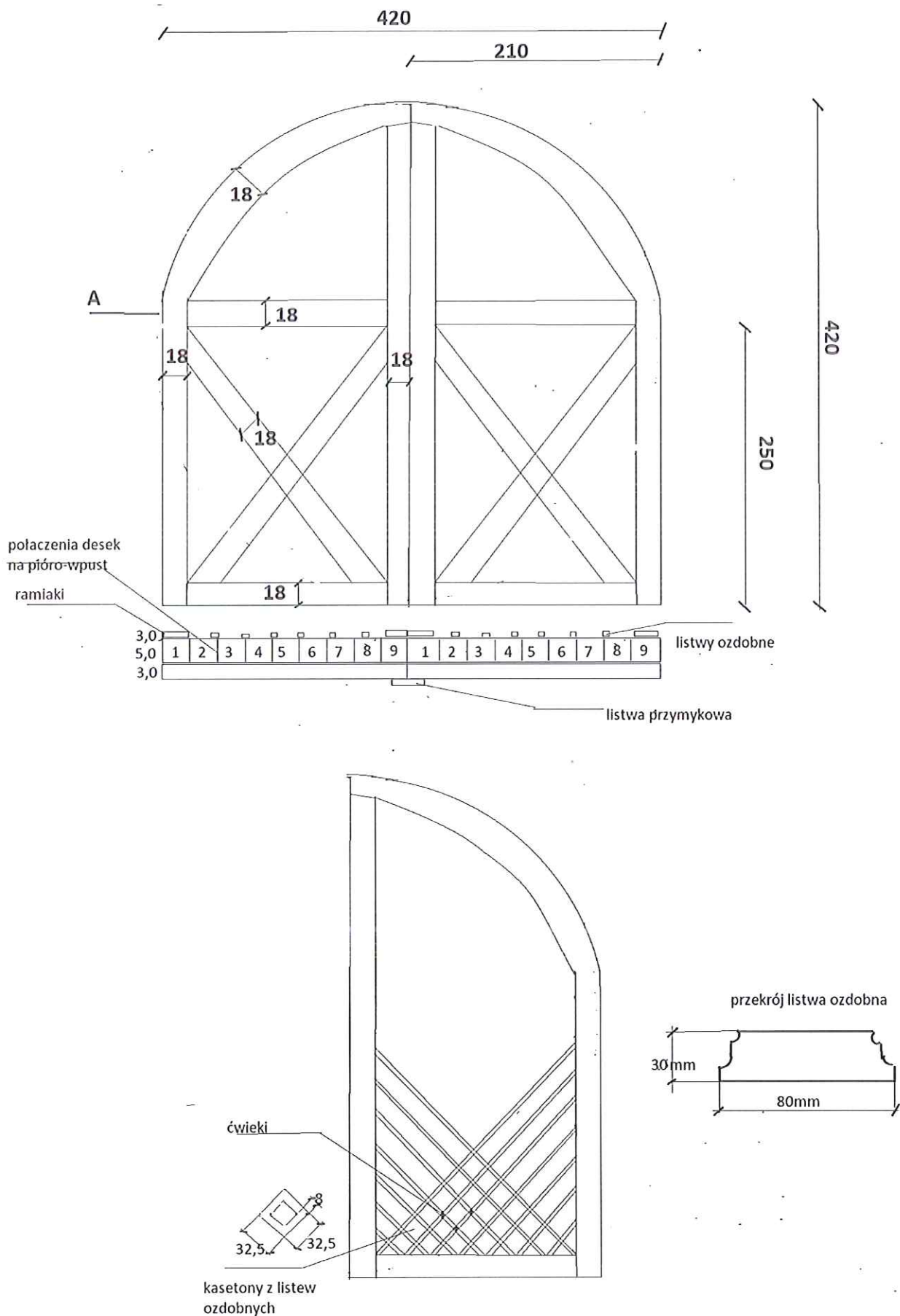
Słownie: zero i 00/100 zł

PODSUMOWANIE

CAŁY KOSZTORYS

| | RAZEM | Robocizna | Materiały | Sprzęt |
|------------------------------------|--------|-----------|-----------|--------|
| RAZEM | | | | |
| vat [V] 23% od ($\Sigma(R+M+S)$) | | | | |
| RAZEM | | | | |
| | OGÓŁEM | | | |

Słownie: zero i 00/100 zł



Rekonstrukcja wrót Bramy Zachodniej przy ulicy Podmurna/Ciasna w Toruniu

UWAGA : Podane przedmiary są poglądowe. Wykonawca jest zobowiązany dokonać własnych pomiarów z istniejących wrót

