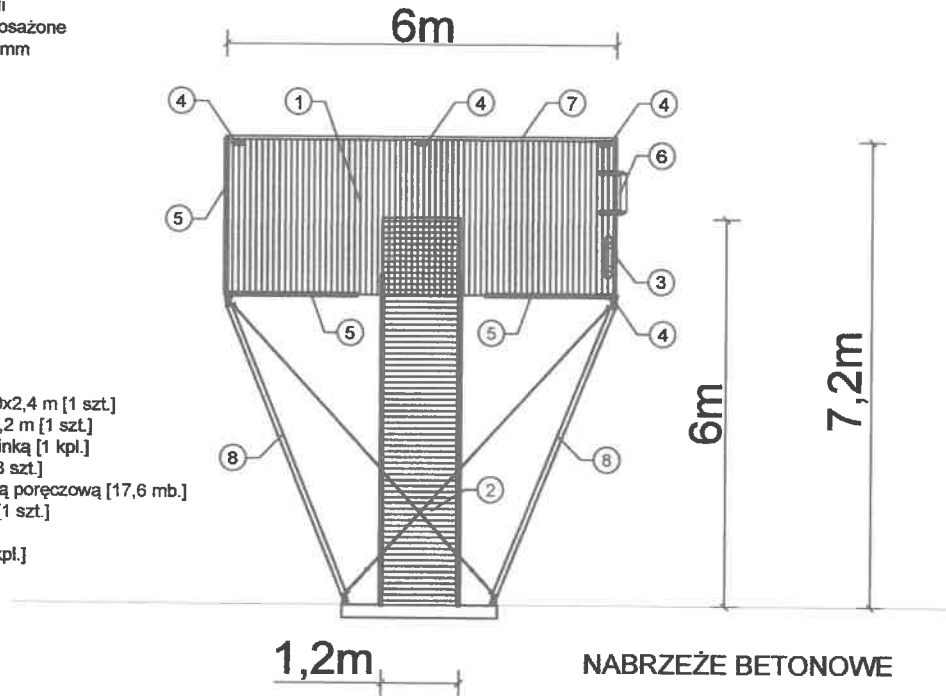


OPIS KONSTRUKCJI:
 konstrukcja nośna: stal cynkowana
 ognowo (S350GD + Z275),
 elementy wypornościowe - spieniony
 polistyren, pokład - deska sosnowa
 (PN-92/D-95017) grubości 30 mm,
 ryflowana, impregnowana
 ciśnieniowo, mocowana do legarów
 wkrętami pierścieniowymi z gwintem
 dociągającym SPAX ze stali
 nierdzewnej, platformy wyposażone
 w kanały instalacyjne $\varnothing 80$ mm



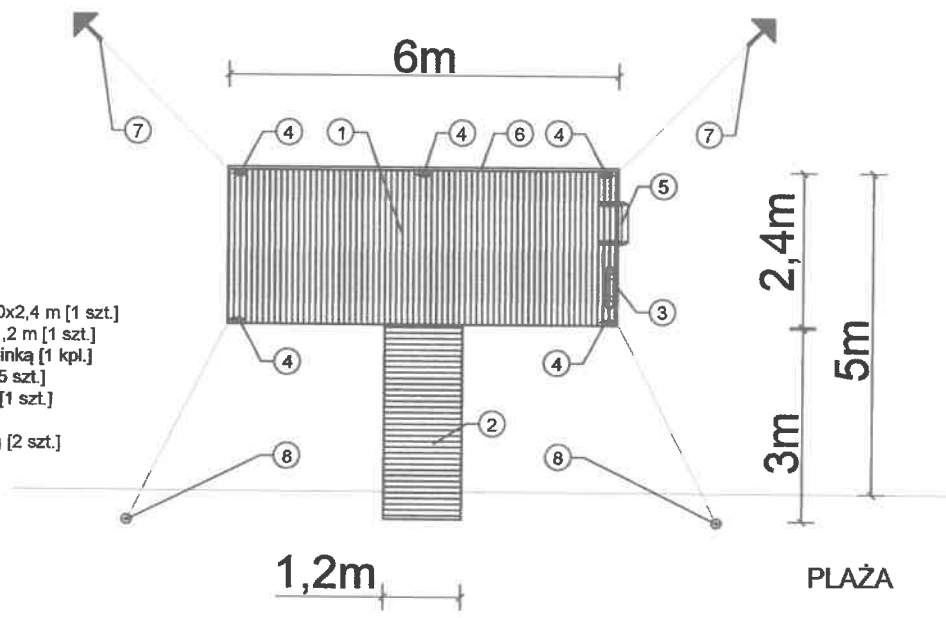
LEGENDA:

1. Pomost pływający 6,0x2,4 m [1 szt.]
2. Trap dojsiowy 6,0x1,2 m [1 szt.]
3. Zestaw ratunkowy z linką [1 kpl.]
4. Knaga cumownicza [3 szt.]
5. Barierka stalowa z linką poręczową [17,6 mb.]
6. Drabinka ratownicza [1 szt.]
7. Odbojnica [6 mb.]
8. Bóm cumowniczy [1 kpl.]



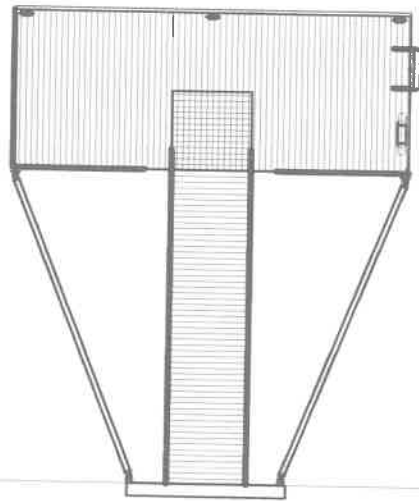
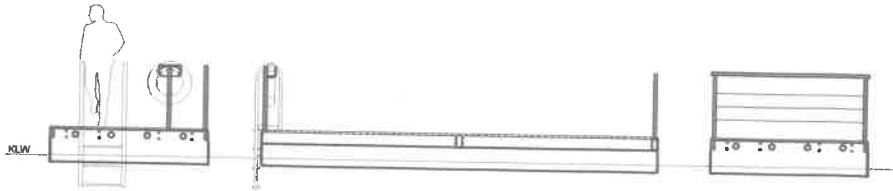
LEGENDA:

1. Pomost pływający 6,0x2,4 m [1 szt.]
2. Trap dojsiowy 3,0x1,2 m [1 szt.]
3. Zestaw ratunkowy z linką [1 kpl.]
4. Knaga cumownicza [5 szt.]
5. Drabinka ratownicza [1 szt.]
6. Odbojnica [6,0 mb.]
7. Kotwica martwa 50kg [2 szt.]
8. Pal kotwiczny [2 szt.]



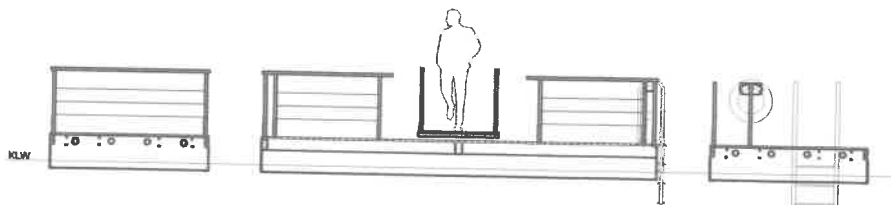
DOKUMENTACJA POMOSTY PŁYWAJĄCE		
SYSTEM KEJA	Płoczn. Jacek ZIMOWSKI, Malucha ZIMOWSKA	
Redakcja: Rafał Witek	Mikołaj Toruń	PPS.BIPFORMAZZ

WIDOK OD STRONY WODY

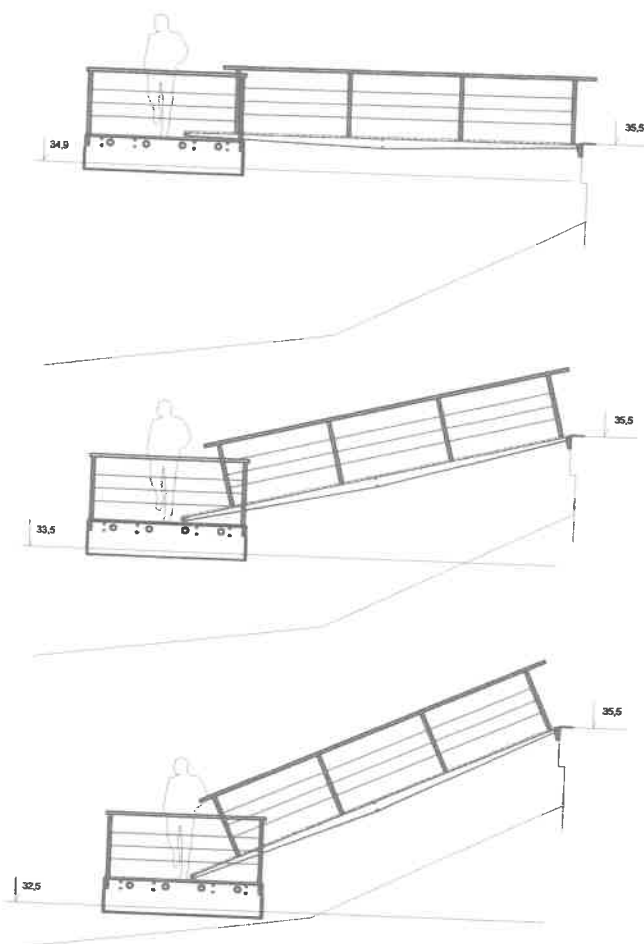


NABRZEŻE BETONOWE

WIDOK OD STRONY BULWARU

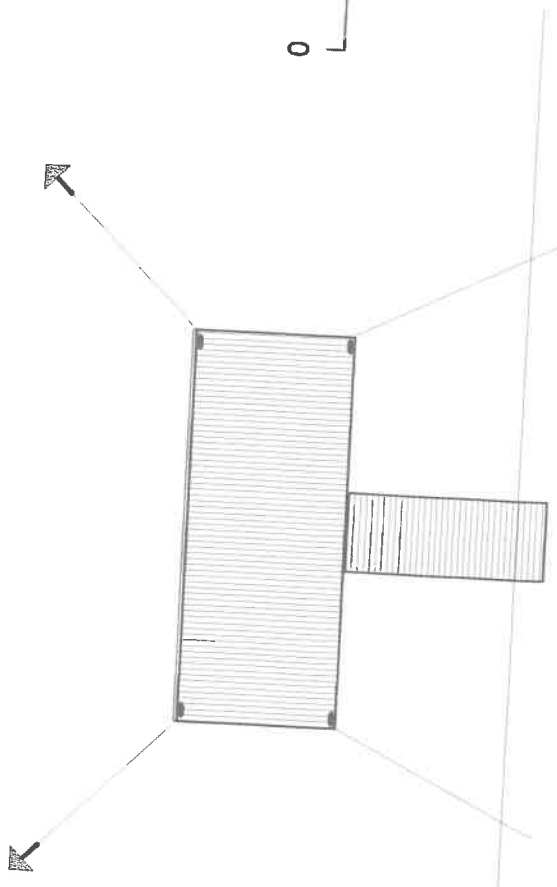


DOKUMENTACJA POMOSTY PŁYWAJĄCE		
SYSTEM KEJA	autor Janek Zieliński, Mateusz Zieliński	
Bulwar Flakolejki	Miasto Toruń	PPS.TR.P023481



DOKUMENTACJA POMOSTY PLYWAJĄCE	
SYSTEM KERA	projekt Janek Zieliński, Michał Zieliński
Burowi Flakel/Jan	Miasto Toruń PPS.TP.P024.22

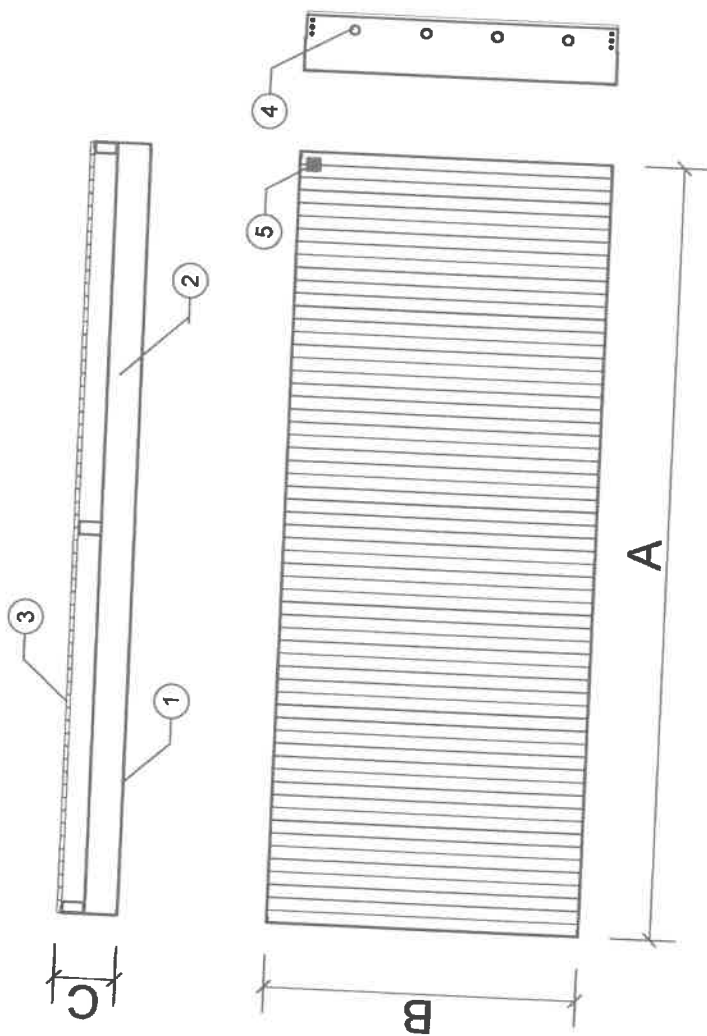
Floating Platform System



PLAŻA



DOKUMENTACJA POMOSTY PŁYWAJĄCE	
SYSTEM/KEJA	Projekt Inżynierski
Imię i Nazwisko	Michał Toki
Adres	ul. Piłsudskiego 100, 71-035, Wrocław
Telefon	71 79 79 79 79
E-mail	Michal.Toki@poczta.onet.pl




LEGENDA:

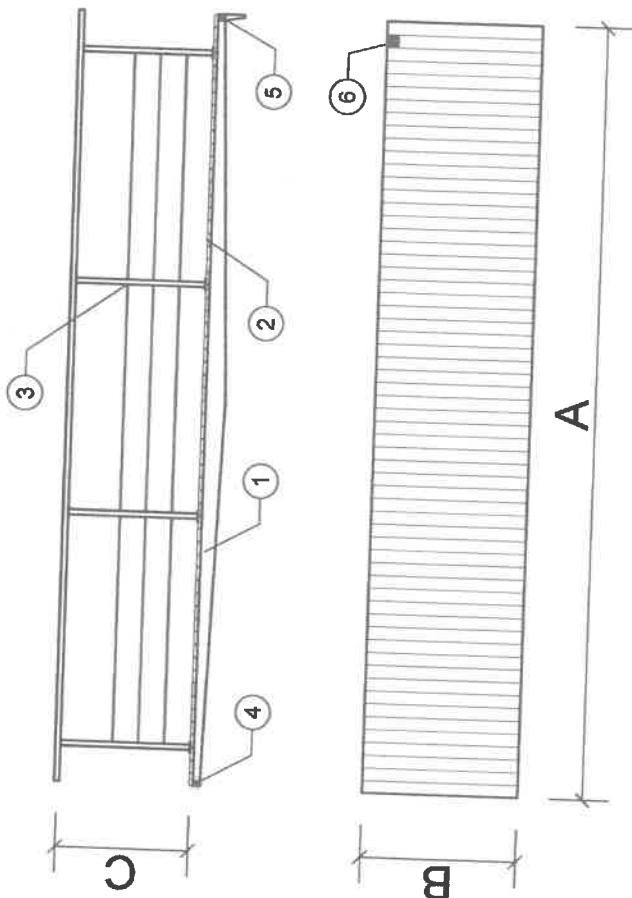
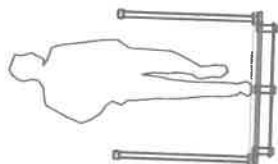
- Pomost pływający FPS-KEJA
1. Konstrukcja nośna: stal S350GD.
 2. zabezpieczenie konstrukcji przed korozją Z275.
 3. Pływak: impregnowany spieniony polistyren.
 4. Pokład: deska sosnowa impregnowana ciśnieniowo (PN-92/D-950/17) 30 mm
 5. Kanał instalacyjny 80 mm.

PARAMETRY POMOSTU:

- A- 6,0 m
- B- 2,4 m
- C- 0,46 m
- Wolna burta- 0,40 m
- Wyporność- 250 kg/m²
- Masa własna- 700 kg

		Floating Platform System Jacek Ziolkowski www.floatingplatformsystem.com 05-300 Mińsk Maz., ul. Szczecińska 16	
IP:	KEJA	WYKONAWCA:	J. Ziolkowski
Nazwa handlowa:	Pomost pływający FPS-P0624	PROJEKTANT:	inż. D. Calka
Skala:	1:50	FORMAT:	A4
Data:	29.09.2016 rok	WYKONANIE:	1/2022
		NUMER:	FPS.KE.P0624.00

Niniejszy projekt stanowi wyłączną własność FLOATING PLATFORM SYSTEM Jacek Ziolkowski i stanowi tajemnicę przedsiębiorstwa w rozumieniu ustawy o zwalczaniu nieuczciwej konkurencji (Dz. U. Nr 47 z 1993 r., poz. 211 z późniejszymi zmianami), a zastosowane w nim rozwiązania są chronione patentem URP P. 407811. Zakazuje się rozpowszechnianie, kopiowanie i wykorzystywanie projektu stanowiącego tajemnicę przedsiębiorstwa bez zgody właściciela w rozumieniu przepisów tej ustawy pod rygorem odpowiedzialności cywilnej i karniej.



LEGENDA:

Trap


1. Konstrukcja nośna: stal S350GD.
2. Zabezpieczenie konstrukcji przed korozją Z275.
3. Pokład: deska sosnowa impregnowana ciśnieniowo (PN-92/D-95017)
4. Barierka: stal cynkowana ogniowo + lina poręczowa.
5. Rolka ślizgowa poliamidowa.
6. Łącznik zawiasowy.
7. Tabliczka znamionowa.

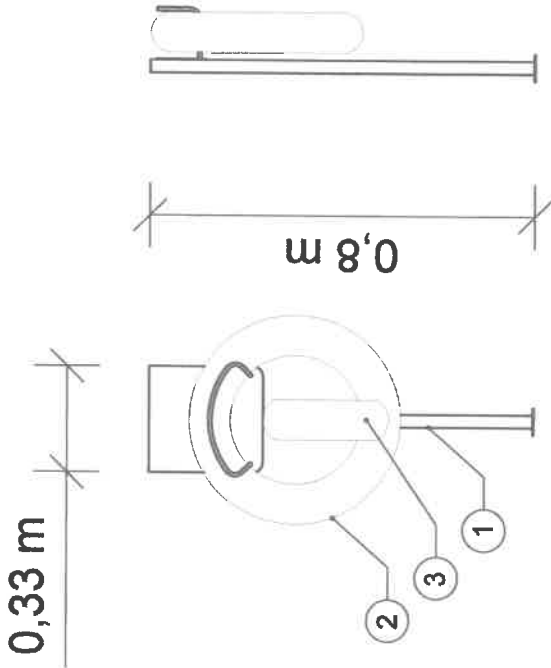
PARAMETRY TRAPU:

- A- 6,0 m
- B- 1,2 m
- C- 1,0 m
- Masa własna- 380 kg

DOR: 3 osoby (Dopuszczalne Obciążenie Robocze)

Niniejszy projekt stanowi wyłączną własność FLOATING PLATFORM SYSTEM Jacek Ziolkowski i stanowi tajemnicę przedsiębiorstwa w rozumieniu ustawy o zwalczaniu nieuczciwej konkurencji (Dz. U. Nr 47 z 1988 r. poz. 211 z późniejszymi zmianami), a zastosowane w nim rozwiązania są chronione patentem URP P.407811. Zakazuje się rozpowszechniania, kopiowania i wykorzystywania projektu stanowiącego tajemnicę przedsiębiorstwa bez zgody właściciela w rozumieniu przepisów tej ustawy pod rygorem odpowiedzialności cywilnej i karnej.



 <p>UNIVERS</p>	Floating Platform System www.floatingplatformsystem.com 05-300 Miłsk Maz., ul. Szczecińska 18	
	J. Ziolkowski Inżynier Inż. D. Calka	1/2022 1:50 A4
Typ: Nazwa handlowa: Data:	Trap FPS-TRAP 29.09.2016 rok	Nr Tytuł: FPS.T.0612.00



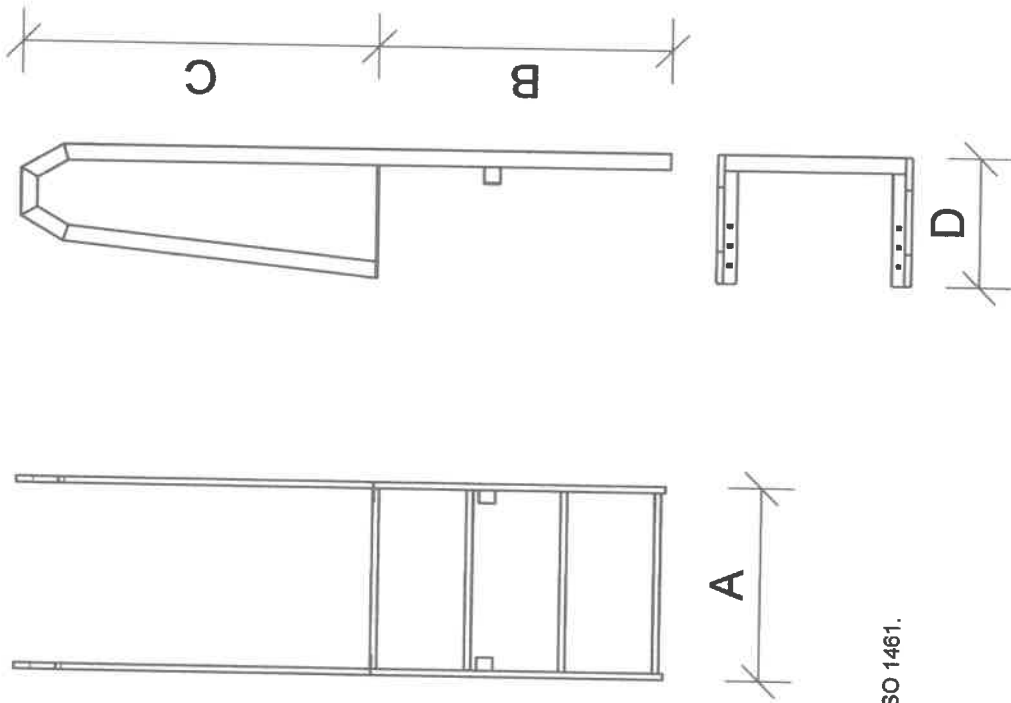
LEGENDA:

Zestaw ratunkowy FPS-ZRAT

1. Konstrukcja: stal S235.
2. Zabezpieczenie konstrukcji przed korozją ISO 1461.
3. Daszek (opcjonalnie)
4. Koło ratunkowe
5. Bosak teleskopowy (opcjonalnie)
6. Gaśnica proszkowa (opcjonalnie)

 <p>Floating Platform System www.floatingplatformsystem.com 05-300 Mińsk Maz., ul. Szczecińska 16</p>		 <p>Floating Platform System Jacek Ziłkowski www.floatingplatformsystem.com 05-300 Mińsk Maz., ul. Szczecińska 16</p>	
IP	UNIWERS	J. Ziłkowski	J. Ziłkowski
Nazwa Nadzoru	Zestaw ratunkowy FPS-ZRAT	inż. D. Calka	inż. D. Calka
Skala		1:20	1:20
Wzrost		A4	A4
Wzrost			172022
Cena	29.09.2016 rok		FPS-ZRAT00.00

Niniejszy projekt stanowi wyjątkowo własność FLOATING PLATFORM SYSTEM i stanowi tajemnicę przedsiębiorstwa w rozumieniu ustawy o zwalczaniu nieuczciwej konkurencji (Dz. U. Nr 47 z 1993 r. poz. 211 z późniejszymi zmianami). Zakazuje się rozpowszechnianie, kopiowanie i wykorzystywanie projektu stanowiącego tajemnicę przedsiębiorstwa bez zgody właściciela w rozumieniu przepisów tej ustawy pod rygorem odpowiedzialności cywilnej i karnej.



LEGENDA:



Drabinka ratownicza FPS-DR

1. Konstrukcja nośna: stal S235.
Zabezpieczenie konstrukcji przed korozją ISO 1461.

PARAMETRY DRABINKI:

- A- 0,6 m
- B- 0,9 m
- C- 1,1 m
- D- 0,4 m

Niniejszy projekt stanowi wyliczenia, własność FLOATING PLATFORM SYSTEM i stanowi tajemnicę przedsiębiorstwa w rozumieniu ustawy o zwalczaniu nieuczynnej konkurencji (Dz. U. Nr 47 z 1999 r. poz. 211 z późniejszymi zmianami).
Zakazuje się rozpowszechnianie, kopiowanie i wykorzystywanie projektu, stanowiącego tajemnicę przedsiębiorstwa bez zgody właściciela w rozumieniu przepisów tej ustawy pod rygorem odpowiedzialności cywilnej i karniej.

		Floating Platform System Jacek Ziółkowski www.floatingplatformsystem.com 05-300 Mińsk Maz., ul. Szczecińska 16
	Typ: UNIWERS Nazwa nadawcy: Drabinka ratownicza FPS-DK406	Wykonawca: J. Ziółkowski Projektant: inż. D. Całka Skala: 1:20 Format: A4 Data: 29.09.2016 rok Nr typ: FPS-DK.0406.00